

HGH24S28M500SNB 隔离电源模块

18-36V 输入电压	28V 输出电压	18A 输出电流
----------------	-------------	-------------

产品特点

- 全国产化设计，自主可控
- 输入输出隔离
- 最高效率可达 92.5%
- 使能/失能控制



产品概述

HGH24S28M500SNB 是一款 1/2 砖 DC-DC 隔离型电源模块，输入电压为 18V~36V，输出电压 28V，输出最大功率 500W，最大效率可达 92.5%。电源模块具有输入欠压保护、使能控制等功能，产品执行 GJB10164-2021《微电路模块总规范》，可用于对体积、重量、功率密度以及环境适应性要求比较高的场合，广泛用于航空、机载、弹载、车载、地面、雷达、兵器等要求严苛的电子系统。

绝对最大额定值

参数	最小值	典型值	最大值	单位	说明或条件
连续输入工作电压			40	V	连续输入
连续输入非工作电压			50	V	连续输入
浪涌工作电压			50	V	≤ 100ms
输入-输出隔离电压			2250	V _{DC}	1 分钟
输入-基板隔离电压			2250	V _{DC}	1 分钟
输出-基板隔离电压			2250	V _{DC}	1 分钟
工作温度范围	-55		100	°C	基板温度
储存温度范围	-55		125	°C	基板温度

电气特性

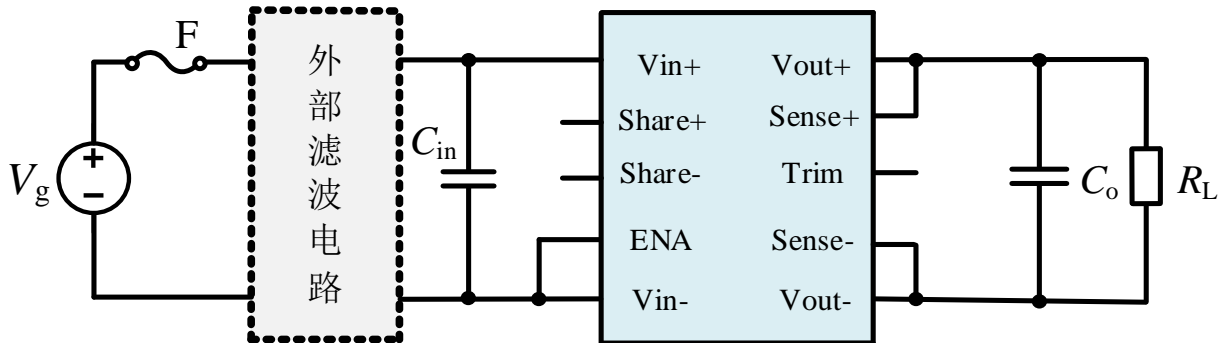
除非另有说明, $T_A=25^{\circ}\text{C}$, $V_{in}=28\text{V}$; 电源模块基板工作温度范围为 $-55^{\circ}\text{C}\sim 100^{\circ}\text{C}$ 。

参数	最小值	典型值	最大值	单位	说明或条件
输入特性					
输入工作电压范围	18	28	36	V	
输入欠压锁定					
启动电压阈值	17.1	17.3	17.5	V	
关闭电压阈值	16.1	16.3	16.5	V	
空载输入电流		215		mA	
空载损耗		6		W	
最大输入电流		30.5	31.2	A	$V_{in}=18\text{V}\sim 36\text{V}$, 满载
待机电流		73	80	mA	使能封锁输出
推荐输入电容		470		μF	
推荐输入保险丝	45			A	快速熔断
输出特性					
输出电压设定值		28.0		V	
输出电压偏差	-1		+1	%	全条件范围
输出电流范围			18	A	
最大输出功率			500	W	
容性负载			3000	μF	
输出电压调整率					
电压调整率		0.04		%	$V_{in}=18\text{V}\sim 36\text{V}$, 满载
负载调整率		0.25		%	空载~满载
输出电压纹波和噪声					
峰峰值		250		mVp-p	满载, 20MHz 带宽限制
有效值		66		mVrms	满载, 20MHz 带宽限制
动态特性					
电压变化		2.5	2.7	%	输出 220 μF 负载电容, 50%~75%~50%, 0.1A/ μs
恢复时间		200	300	μs	
一般特性					
开关频率	230	250	270	kHz	
效率					
100%负载	91.8	92.1		%	
50%负载	92.4	92.6		%	

典型应用

HGH24S28M500SNB 是一款 1/2 砖 DC-DC 电源模块，以固定的开关管频率工作，便于设计外部 EMI 滤波器。电源模块采用低热阻灌封胶和金属管壳进行封装，具有强大的散热能力，在极端恶劣环境下或热要求苛刻的场景可添加外部散热片增强产品散热能力。

电源模块的典型应用电路如下图所示。



图中外围器件推荐值如下：

F：45A 快速熔断保险丝；

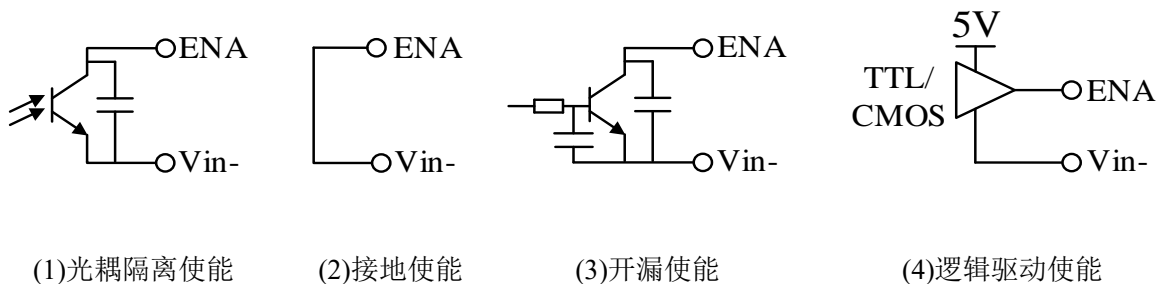
C_{in} ：470 μ F/100V，推荐选用固态电容或钽电容，可采用多个并联；

C_o ：470 μ F/50V，推荐选用固态电容或钽电容，可采用多个并联，最大负载电容不超过 3000 μ F。

应用说明

使能控制

通过改变 ENA 引脚与 V_{in-} 之间的电压可以控制开关电源模块，该电源模块采用的是负逻辑控制。由于内部具有上拉电路，ENA 引脚处于逻辑低电平时开启电源模块，ENA 引脚悬空或者处于逻辑高电平时关闭电源模块。常用的外部使能控制电路如下图所示。



(1)光耦隔离使能

(2)接地使能

(3)开漏使能

(4)逻辑驱动使能

输入欠压保护

电源模块输入设置了欠压迟滞启动电路，当输入电压上升到输入启动电压阈值时电源模块开启，当输入电压下降到输入关闭电压阈值时电源模块关闭。此处的电压迟滞可以有效防止电源模块在开启与关断之间来回切换，损坏电源。

输出调压

模块输出电压可根据需求进行调整，范围为 22.4V~30.8V。参考典型应用电路，通过电阻 R_T 将 Trim 引脚上拉至 Sense+实现输出上调；将 Trim 端下拉至 Sense-实现输出下调。电压调节公式如下：

输出电压上调时，输出电压与电阻 R_T 关系如下：

$$R_T = \frac{28 \times (V_{out} - 2.5)}{2.5 \times (V_{out} - 28)} - 2 \quad \text{单位：k}\Omega$$

输出电压下调时，输出电压与电阻 R_T 关系如下：

$$R_T = \frac{V_{out}}{28 - V_{out}} - 1 \quad \text{单位：k}\Omega$$

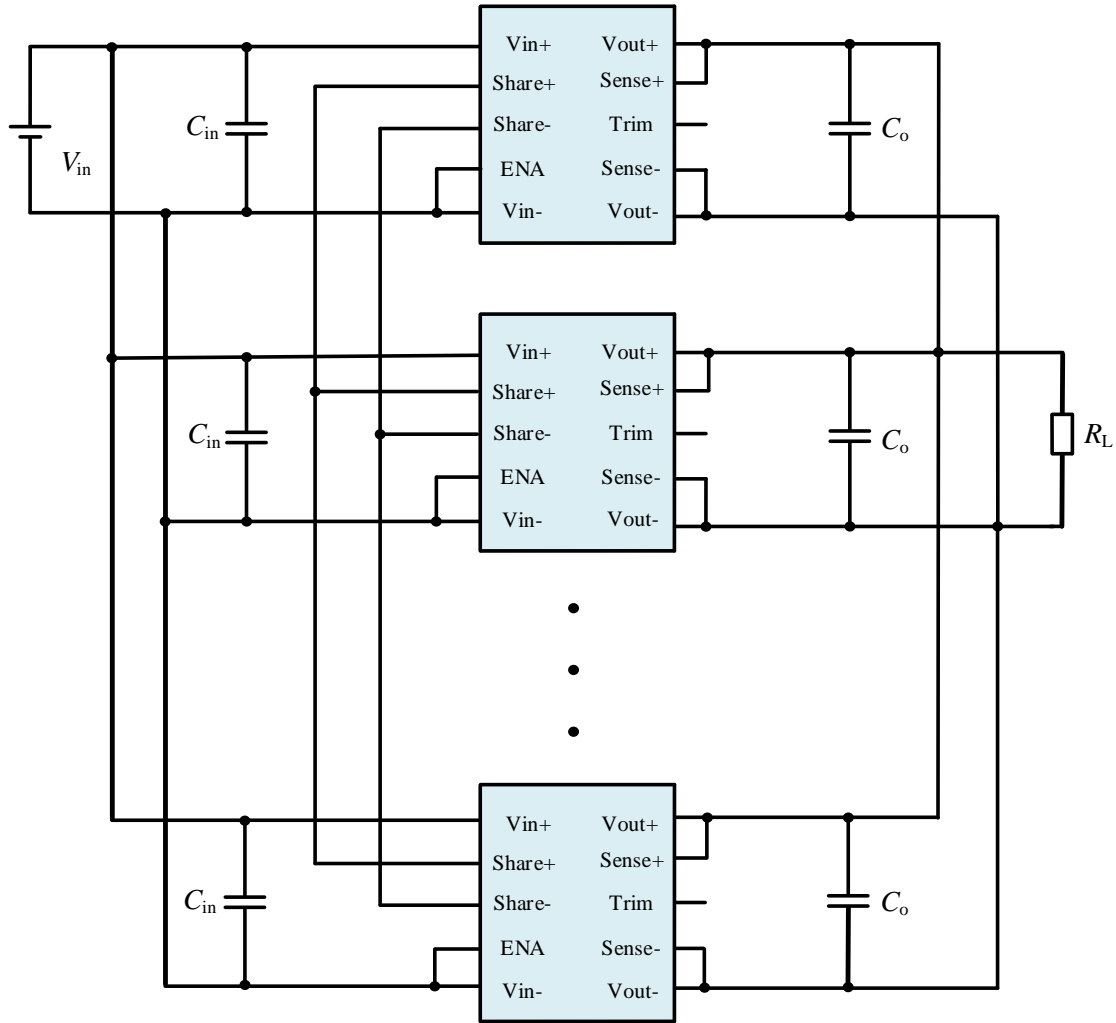
输出远程控制

电源模块输出端引脚 Sense+和 Sense-可连接到远端负载上，精确调整负载两端电压。在使用此功能时，需要保证电源模块输出端引脚 Vout+与 Sense+电压差小于 1V；同理，引脚 Vout-与 Sense-电压差也要小于 1V。

并联均流

为了提高供电系统功率容量，可采用多模块并联运行的结构，如下图所示。在这种结构当中，动态选择一个模块作为主模块，控制其他所有模块输出。在任何给定的时间都无法预测哪个模块将作为主模块，因此在使用时各模块应该对称布线。

1. 每个模块的 Sense+引脚连接到各自的 Vout+引脚；
2. 每个模块的 Sense-引脚全部短接，并连接到负载端；
3. 所有模块 Share+引脚短接，Share-引脚短接；
4. 若使用 Trim 引脚，则每个模块在各自的 Trim 引脚和 Sense+或 Sense-引脚之间连接相同的调压电阻；
5. 本模块最大并联数量不超过 6 个。



安装焊接

产品不能采用载流焊、回流焊或波峰焊装配，引脚建议采用手工焊接，引线耐焊接温度不超过 400°C，与烙铁直接接触时间不超过 3 秒，长时间的高温焊接可能导致模块内部电路损伤。

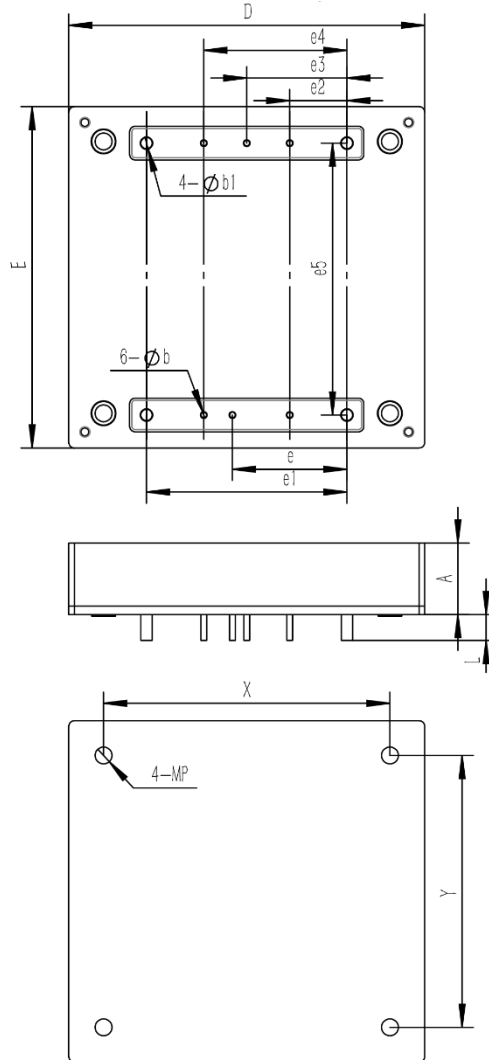
本产品为功率电路，产品工作时会产生热量导致基板温度升高，在使用时可以先在产品基板侧（无插针面）涂覆导热硅脂，然后将产品基板紧贴散热装置，增强模块散热能力；同时，在安装时一般放在风道的尾部或者有单独的风道，确保产品基板温度低于规定温度，增加产品的使用寿命。

注意事项

- 输入电压与 ENA 引脚的电压不可快速重启，否则可能导致内部启动电路失效使电源模块损坏。推荐电源模块的重启间隔时间需大于 1 秒。
- 产品使用和贮存不能超过绝对最大额定值，否则可能会造成永久性不可恢复的损坏；
- 注意引脚标识，请勿将电源极性反接，按照正确的安装方向装板焊接。

机械尺寸

产品外形尺寸如下图所示，所有尺寸单位为 mm(inches)。



尺寸符号	数值 (mm)			数值 (mm)			
	最小	公称	最大	尺寸符号	最小	公称	最大
D	---	63.14	65.5	e	---	20.32	---
E	---	60.8	63	e1	---	35.56	---
A	---	12.7	13.2	e2	---	10.16	---
X	---	50.8	---	e3	---	17.78	---
Y	---	48.26	---	e4	---	25.4	---
L	---	---	4.79	e5	---	48.26	---
Φb	0.9	---	1.1	MP	---	3.00	---
Φb1	1.9	---	2.1				

注释 1: 纹孔尺寸 Mp 采用 GB/T 818-2000 或 GB/T819-2000 螺钉套装检验;

注释 2: 尺寸 D、E、A 公差为 ±0.50mm, 其余尺寸公差为 ±0.30mm

引针排布

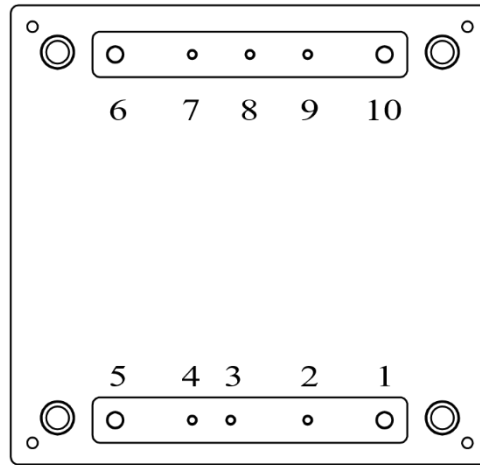


图 4 引出端排列

引出端序号	符号	功 能	引出端序号	符号	功 能
1	Vin+	输入正极	6	Vout-	输出负极
2	ENA	使能控制	7	Sense-	输出电压采样负端
3	Share+	并联均流输入正	8	Trim	输出电压调整
4	Share-	并联均流输入负	9	Sense+	输出电压采样正端
5	Vin-	输入负极	10	Vout+	输出正极