

HGS18S12M60SNBx 隔离电源模块

9-36V 输入电压	12V 输出电压	5A 输出电流
---------------	-------------	------------

产品特点

- 全国产化设计，自主可控
- 输入输出隔离
- 最高效率可达 90%
- 使能/失能控制



产品概述

HGS18S12M60SNBx 是一款 1/16 砖 DC-DC 隔离型电源模块，输入电压为 9V~36V，输出电压 12V，输出最大功率 60W，最大效率可达 90%。电源模块具有输入欠压保护、使能控制等功能，产品执行 GJB10164-2021《微电路模块总规范》，可用于对体积、重量、功率密度以及环境适应性要求比较高的场合，广泛用于航空、机载、弹载、车载、地面、雷达、兵器等要求严苛的电子系统。

绝对最大额定值

参数	最小值	典型值	最大值	单位	说明或条件
连续输入工作电压			40	V	连续输入
连续输入非工作电压			50	V	连续输入
浪涌工作电压			50	V	≤ 100ms
输入-输出隔离电压			1500	V _{DC}	1 分钟
输入-基板隔离电压			1500	V _{DC}	1 分钟
输出-基板隔离电压			1500	V _{DC}	1 分钟
工作温度范围	-55		100	°C	基板温度
储存温度范围	-55		125	°C	基板温度

电气特性

除非另有说明， $V_I=18\pm 0.2V$ ；电源模块基板工作温度范围为 $-55^{\circ}C-100^{\circ}C$ 。

参数	最小值	典型值	最大值	单位	说明或条件
输入特性					
输入工作电压范围	9	18	36	V	
输入欠压锁定					
启动电压阈值	8.6	8.7	8.8	V	
关闭电压阈值	7.7	7.8	8.3	V	
空载输入电流		100	120	mA	
空载损耗			2	W	
输入电流			7.8	A	$I_O=5A, V_I=9V-36V$
待机电流			9	mA	使能封锁输出
推荐输入电容		220		μF	
推荐输入保险丝	10			A	快速熔断
输出特性					
输出电压设定值		12		V	
输出电压偏差			1	%	全条件范围
输出电流范围			5	A	
最大输出功率			60	W	
容性负载			3000	μF	
输出过流保护	5.1		7.0	A	$V_I=9V-36V$
输出电压调整率					
电压调整率		0.03	0.5	%	$V_I=9V-36V, I_O=5A$
负载调整率		0.15	0.5	%	$I_O=0A-5A$
温度调整率		0.002	0.5	%	$I_O=5A$
输出电压纹波和噪声					
峰峰值			250	mVp-p	$I_O=5A, 20MHz$ 带宽限制
有效值			90	mVrms	$I_O=5A, 20MHz$ 带宽限制
动态特性					
电压变化			280	mV	50%~75%~50%, 0.1A/ μs
恢复时间			150	μs	
一般特性					
输出电压上电延迟		16	20	ms	

开关频率	190	200	210	kHz	
效率					
$I_O=2.5A$	89.0	90.0		%	
$I_O=5A$	89.5	90.5		%	
隔离特性					
隔离电压					参考绝对最大额定值
隔离电阻	100			MΩ	$V_{DC}=500V$
隔离电容		10		nF	
使能控制					
使能电压	0		0.6	V	
失能电压	3		5.5	V	

特性曲线

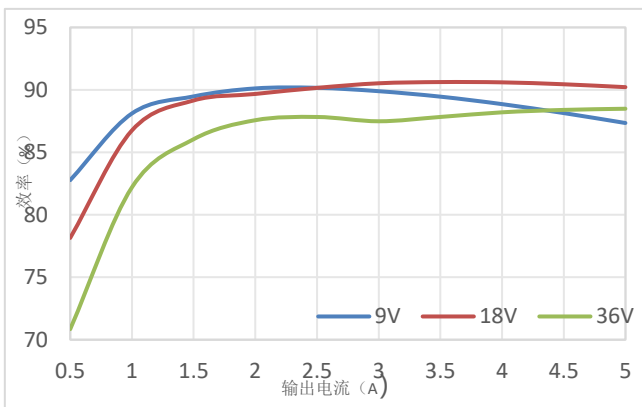


图 1 25°C效率曲线

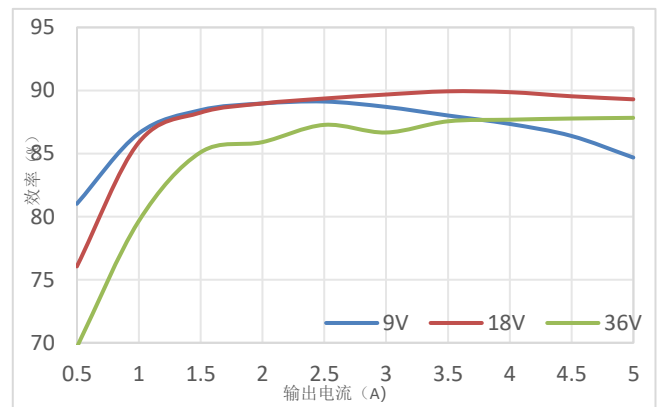


图 2 100°C效率曲线

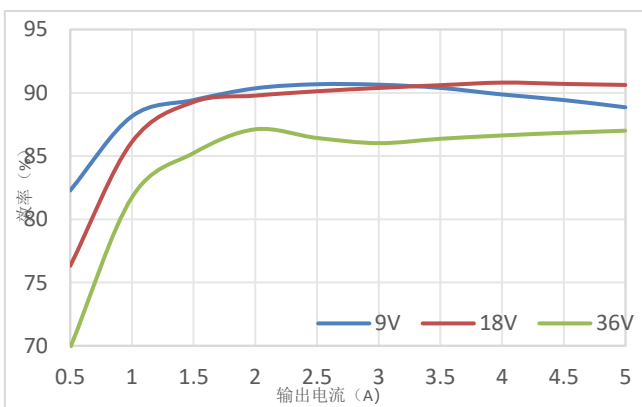


图 3 -55°C效率曲线

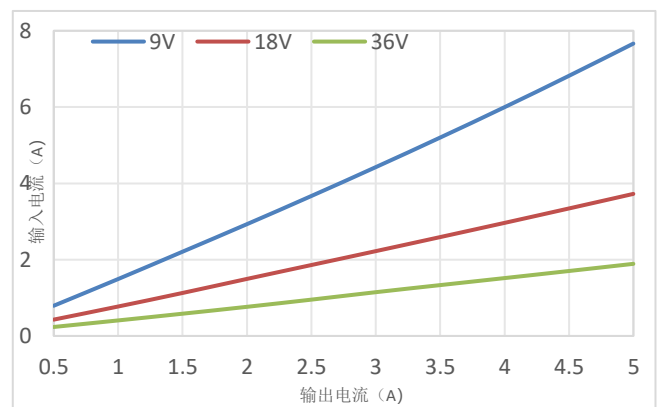


图 4 输入电流曲线

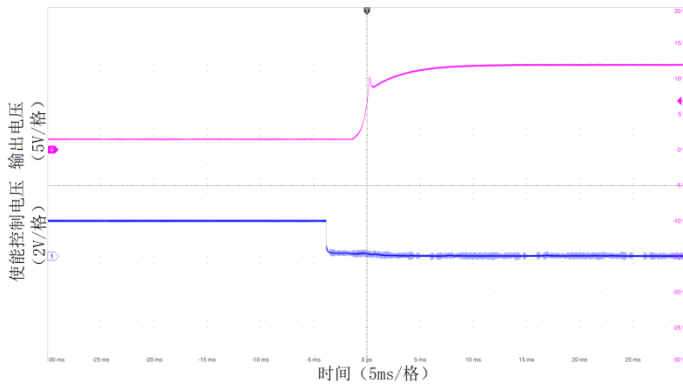


图 5 使能控制开启响应

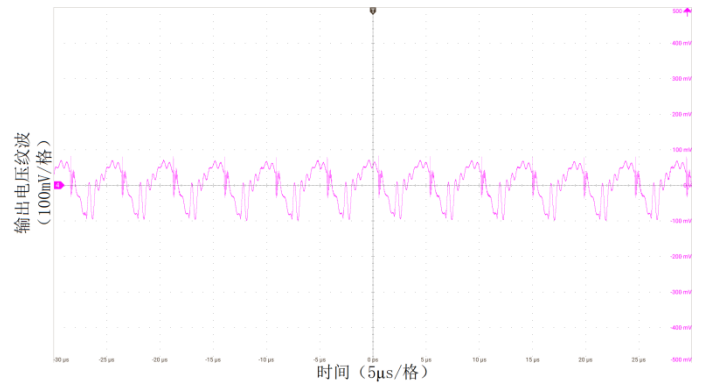


图 6 输出电压纹波

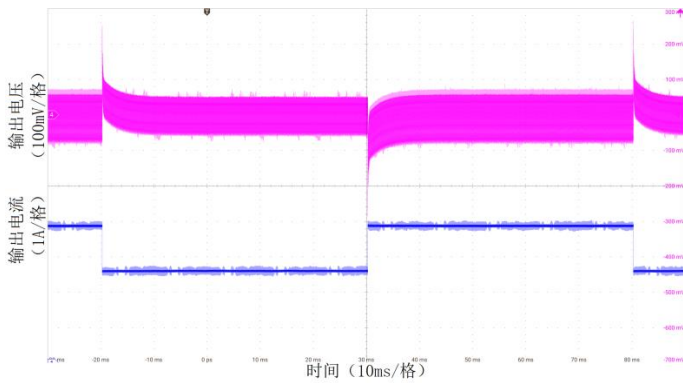


图 7 动态响应

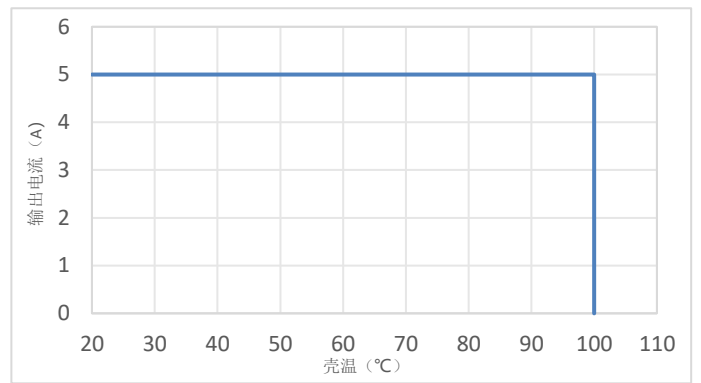
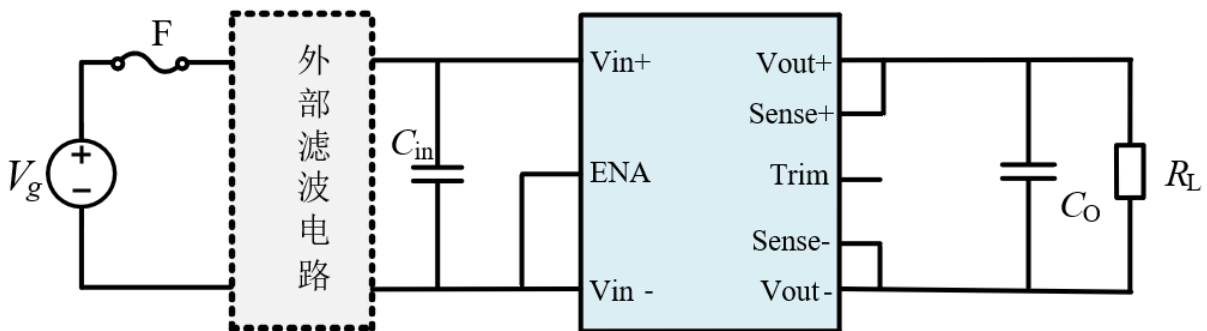


图 8 降额曲线

典型应用

HGS18S12M60SNBx 是一款 1/16 砖 DC-DC 电源模块，以固定的开关管频率工作，便于设计外部 EMI 滤波器。电源模块采用低热阻灌封胶和金属管壳进行封装，具有强大的散热能力，在极端恶劣环境下或热要求苛刻的场景可添加外部散热片增强产品散热能力。

电源模块的典型应用电路如下图所示。



图中外围器件推荐值如下：

F: 10A 快速熔断保险丝;

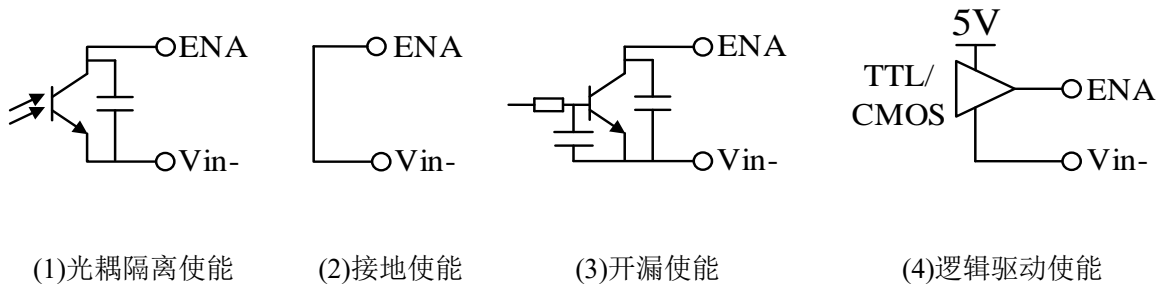
C_{in} : 220 μ F/50V, 推荐选用固态电容或钽电容, 可采用多个并联;

C_o : 470 μ F/50V, 推荐选用固态电容或钽电容, 可采用多个并联, 最大负载电容不超过 2000 μ F。

应用说明

使能控制

通过改变 ENA 引脚与 V_{in-} 之间的电压可以控制开关电源模块, 该电源模块采用的是负逻辑控制。由于内部具有上拉电路, ENA 引脚处于逻辑低电平时开启电源模块, ENA 引脚悬空或者处于逻辑高电平时关闭电源模块。常用的外部使能控制电路如下图所示。



输入欠压保护

电源模块输入设置了欠压迟滞启动电路, 当输入电压上升到输入启动电压阈值时电源模块开启, 当输入电压下降到输入关闭电压阈值时电源模块关闭。此处的电压迟滞可以有效防止电源模块在开启与关断之间来回切换, 损坏电源。

输出调压

模块输出电压可根据需求进行调整, 范围为 9.6V~13.2V。参考典型应用电路, 通过电阻 R_T 将 Trim 引脚上拉至 Sense+ 实现输出下调; 将 Trim 端下拉至 Sense- 实现输出上调。电压调节公式如下:

输出电压下调时, 输出电压与电阻 R_T 关系如下:

$$R_T = \frac{28.5V_o - 71.25}{12 - V_o} \text{ k}\Omega$$

输出电压上调时, 输出电压与电阻 R_T 关系如下:

$$R_T = \frac{71.25}{V_O - 12} \text{ k}\Omega$$

输出远程控制

电源模块输出端引脚 Sense+和 Sense-可连接到远端负载上，精确调整负载两端电压。在使用此功能时，需要保证电源模块输出端引脚 Vout+与 Sense+电压差小于 1V；同理，引脚 Vout-与 Sense-电压差也要小于 1V。

安装焊接

产品不能采用载流焊、回流焊或波峰焊装配，引脚建议采用手工焊接，引线耐焊接温度不超过 400°C，与烙铁直接接触时间不超过 3 秒，长时间的高温焊接可能导致模块内部电路损伤。

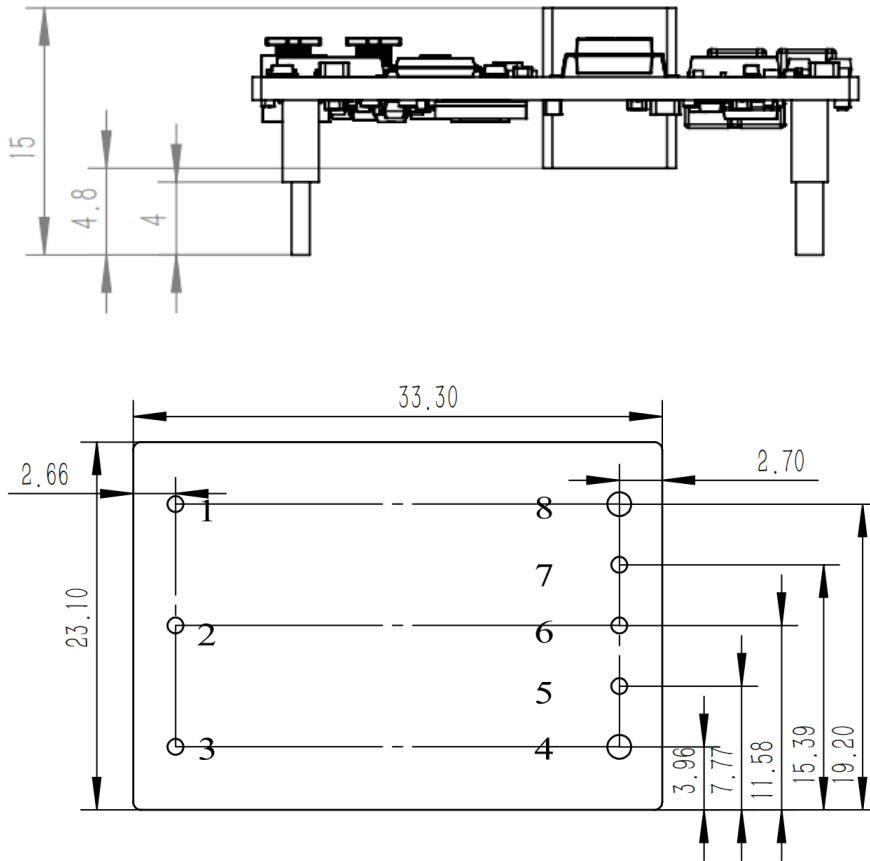
本产品为功率电路，产品工作时会产生热量导致基板温度升高，在使用时可以先在产品基板侧（无插针面）涂覆导热硅脂，然后将产品基板紧贴散热装置，增强模块散热能力；同时，在安装时一般放在风道的尾部或者有单独的风道，确保产品基板温度低于规定温度，增加产品的使用寿命。

注意事项

- 输入电压与 ENA 引脚的电压不可快速重启，否则可能导致内部启动电路失效使电源模块损坏。推荐电源模块的重启间隔时间需大于 1 秒。
- 产品使用和贮存不能超过绝对最大额定值，否则可能会造成永久性不可恢复的损坏；
- 注意引脚标识，请勿将电源极性反接，按照正确的安装方向装板焊接；
- 防止产品碰撞；
- 产品底部紧贴电路板，必要时增加防震措施。

机械尺寸

开放式外形尺寸(单位: mm)

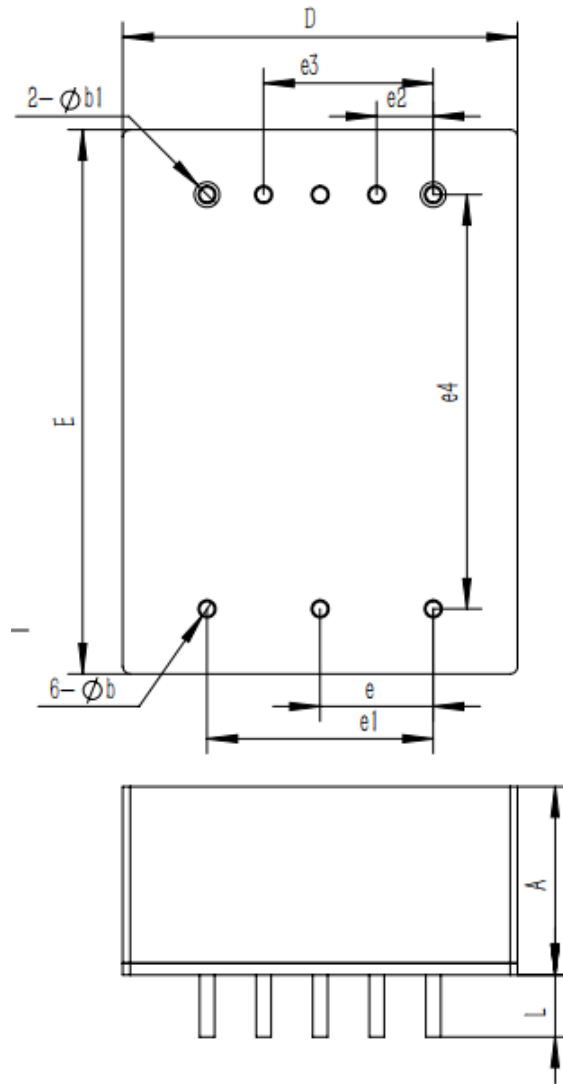


(pin4,8 引出端直径约 1.5mm, pin1,2,3,5,6,7 引出端直径约 1.0mm)

引出端符号与功能

引出端 序号	符号	功 能	引出端 序号	符号	功 能
1	Vin-	输入负极	5	Sense+	远程遥控正端
2	ENA	使能控制	6	Trim	输出电压调整
3	Vin+	输入正极	7	Sense-	远程遥控负端
4	Vout+	输出正极	8	Vout-	输出负极

传统封装外形尺寸



尺寸符号	数值(mm)			数值(mm)			
	最小	公称	最大	尺寸符	最小	公称	最大
D	---	25.1	25.3	e	---	7.62	---
E	---	35.3	35.5	e1	---	15.24	---
A	---	12.7	12.9	e2	---	3.81	---
L	---	4.5	4.65	e3	---	11.43	---
Φb	0.9	1	1.1	e4	---	27.94	---
$\Phi b1$	1.4	1.5	1.6				

注释 1: 尺寸 e、e1~e3 尺寸公差为 $\pm 0.30\text{mm}$