

HGFS220S12M1000SNB 隔离电源模块

170V _{rms} ~264V _{rms} 输入电压	12V 输出电压	1000W 输出功率
--	-------------	---------------

产品特点

- 全国产化设计，自主可控
- 输入/输出隔离
- PFC 开关频率高达 150kHz
- 效率最高可达 91.5%（满载）
- 电压输入范围：170V_{rms}~264V_{rms}
- 输入频率范围：45Hz~60Hz



产品概述

HGFS220S12M1000SNB 是一款 AC/DC 隔离型电源模块，采用了全国产化器件的两级式拓扑结构的技术，其输入交流电压范围为 170V_{rms}~264V_{rms}，输出直流电压 12V，输出功率 1000W，效率最高可达 91.5%。电源模块具有输入欠压保护、过流保护、短路保护等功能，产品开发满足 GJB10164-2021 及协议指标要求的全砖 AC/DC 军用电源模块。

绝对最大额定值

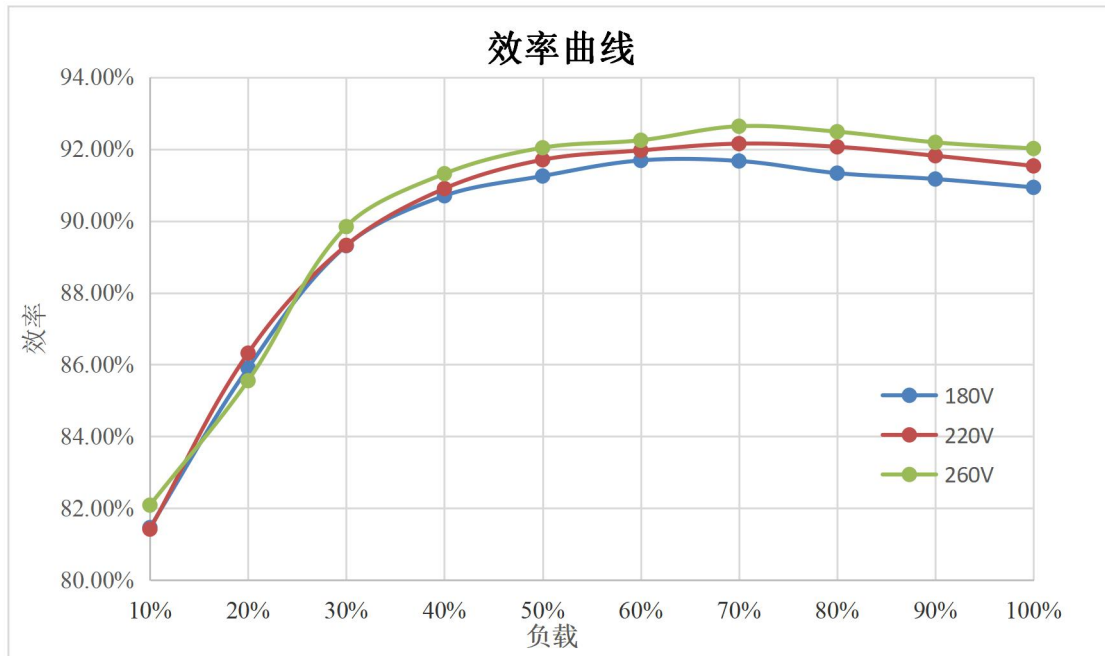
参数	最小值	典型值	最大值	单位	说明
输入电源电压	168		270	V _{rms}	
工作温度范围	-40		100	°C	外壳温度
储存温度范围	-55		125	°C	外壳温度
绝缘耐压			1500	VAC	漏电流 I _l ≤10mA
绝缘电阻	100			MΩ	500VDC

电气特性

除非另有说明, $T_A=25^{\circ}\text{C}$, $V_I=220\text{V}_{\text{rms}}$, $f=50\text{Hz}$, $I_O=84\text{A}$; BC+与 BC-端外接 $680\mu\text{F}/450\text{V}$ 电解电容, VOUT+与 VOUT-端外接 $3000\mu\text{F}/50\text{V}$ 电解电容。

参数	最小值	典型值	最大值	单位	说明或条件
输入特性					
工作输入电压范围	170	220	264	V_{rms}	
功率因数	0.98				$I_O \geq 42\text{A}$
	0.99				$I_O \geq 63\text{A}$
输入阻抗	100			$\text{k}\Omega$	AC1、AC2 之间, 非工作状态
空载功耗		4	10	W	CNT 接 Sense-
		3	5	W	CNT 悬空
电流谐波			5	%	
输出特性					
保持电压 ^a V_{BC}	380		405	V	$V_I=170\text{V}_{\text{rms}}\sim 264\text{V}_{\text{rms}}$
输出电压 ^b V_{OUT}	11.88		12.12	V	$V_I=170\text{V}_{\text{rms}}\sim 264\text{V}_{\text{rms}}$
上升 时间 ^c	输出电压		100	ms	
	保持电压		6	s	
辅助供电	9	12	14	V	$I_O=0\text{A}$, CNT 悬空
输出阻抗	10			$\text{k}\Omega$	VOUT+、VOUT-之间, 正向测试, 非工作状态
输出纹波			200	mV	BW=20MHz
最大输出功率			1000	W	
输出过流保护	92		98	A	
输出过压保护	13.4		14	V	
一般特性					
开关频率	180		450	kHz	后级工作频率
效率	100%负载	91	91.5	%	
	50%负载	90	90.5	%	
过温 保护	保护温度		110	$^{\circ}\text{C}$	该温度为基板温度
	恢复温度		60		
^a V_{BC} 电压为+BC 与-BC 之间; ^b V_{OUT} 电压为 VOUT+与 VOUT-之间的差值; ^c 上升时间指输出电压从稳定值的 10%变化至 90%的时间。					

效率曲线



应用说明

HGFS220S12M1000SNB 是一款 AC/DC 两级式结构的电源模块，前级为交错并联 Boost PFC，后级结构为半桥 LLC。电源模块采用低热阻灌封胶和金属管壳进行封装，具有较强的散热能力，在极端恶劣环境或热要求苛刻场景下可通过添加外部散热片的形式来增强产品散热能力。

远端遥测(Sense+, Sense-)

这个的主要功能是补偿线路电阻 R_w 上的电压降，使 Sense+ 和 VOUT+ 端子满足下列式子的要求：

$$[(VOUT+) - (Sense+)] \leq 1V$$

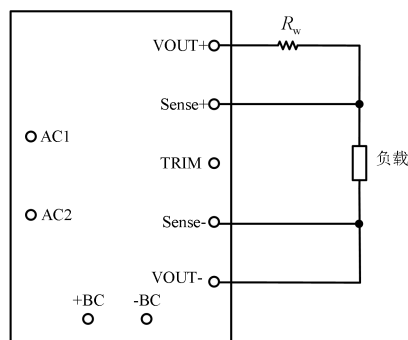


图 1 遥感的配置关系图

图 1 是遥感的配置关系图，其中 R_w 表示输出端与负载之间的线阻抗。如果不启用遥感功能，则 Sense+ 终端直接与 VOUT+ 终端相连，Sense- 终端直接与 VOUT- 终端相连。

输出电压调整(TRIM)

电源模块输出电压可根据需求进行调整，其调整范围为 9.6V~13.2V，输出上下调时，需要同时满足两个条件：输出功率 $\leq 1000W$ ；输出电流 $\leq 84A$ 。

1) 输出电压上调

输出电压可以通过在 TRIM 引脚和 Sense+ 引脚之间增加外部电阻来拉高。其配置关系如图 2 所示，通过电阻 R_{up} 将 Trim 引脚上拉至 Sense+ 实现输出上调。输出电压上调时电阻 R_{up} 与 V_{out} 关系如图 2 所示。

$$R_{up} = \frac{47V_{out} - 102.52}{59.05} \quad (R_{up} \text{ 单位为 } k\Omega, V_{out} \text{ 单位为 } V)$$

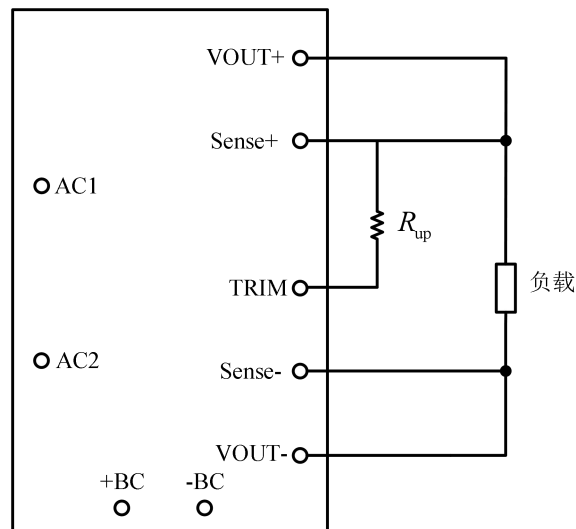


图 2 TRIM 引脚上拉的配置关系图

2) 输出电压下调

输出电压可以通过在 TRIM 引脚和 Sense- 引脚之间增加一个外部电阻 R_{down} 来降低输出电压 V_{out} ，其配置关系如图 3 所示。输出电压下调时电阻 R_{down} 与 V_{out} 关系如下式。

$$R_{down} = \frac{5.34V_{out} - 37.6}{188 - 15.69V_{out}} \quad (R_{down} \text{ 单位为 } k\Omega, V_{out} \text{ 单位为 } V)$$

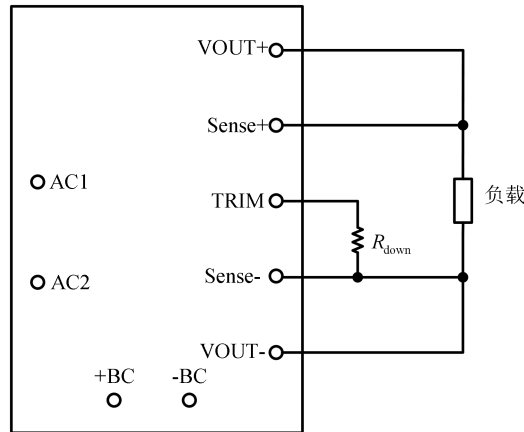


图 3 TRIM 引脚下拉的配置关系图

远程 CNT (开/关)

远程控制功能，无需接通或切断输入电源即可实现输出使能或失能。当不使用此输出(开/关)控制时，请确保将 CNT 短接到 SGND 终端。远程 CNT(开/关)的逻辑如下表所示：

逻辑使能	开/关	输出
负逻辑	低电平(ON)	12V
	高电平或悬空(OFF)	0V

远程 CNT 的配置框图如下所示：

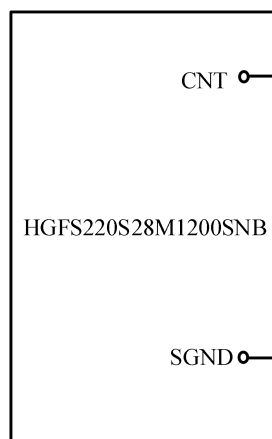


图 4 远程 CNT 信号配置示意图

辅助电源 (AUX)

AUX 端子为外部电路提供辅助电源，AUX 端子与 SGND 端子之间的典型输出电压为 12V。注意：不要使 AUX 端子和其他端子或电源短接，否则会损坏电源模块。如不需要给外部电路供电，请不要连接 AUX 端子。

输入过、欠压保护

电源模块输入设置了过、欠压迟滞启动电路。输入欠压保护当输入电压降至欠压保护关断阈值(145Vrms)以下时,电源模块将关断,当输入电压达到启动输入欠压恢复阈值(165Vrms)后,电源模块将重新开始工作;输入过压保护当输入电压增加至过压保护关断阈值(275Vrms)以上时,电源模块将关断,当输入电压达到启动输入过压恢复阈值(264Vrms)后,电源模块将重新开始工作。此处电压迟滞可以有效防止电源模块在开启与关断之间来回切换,损坏电源。

输出过压保护

当电源模块 VOUT+和 VOUT-引脚之间的输出电压超过输出过压保护阈值时,变换器输出将被锁定,需要重新上电才能重启。

输出过流保护

当输出电流超过输出过流保护阈值(100A)时,变换器进入打嗝模式。打嗝间隔时间为 2S 左右,打嗝次数为 5 次,如果变换器在 5 次打嗝重启内当消除过流故障后,变换器将自动重新启动。若在此时间内连续出现 5 次或 5 次以上的过流,变换器将被锁定。你需要重新启动变换器来解锁它。

过温保护

变换器上的温度传感器检测模块的平均温度。保护变换器在高温下不被损坏。当温度超过过温保护阈值时,输出关闭。当温度低于过温恢复阈值时,模块将重启。

冷却

电源模块工作时,建议底板温度不能超过 90℃。电源模块支持自然散热和风扇散热。客户可根据现场情况选择散热器型号。

安装焊接

产品不能采用载流焊、回流焊或波峰焊装配,引脚建议采用手工焊接,引线耐焊接温度不超过 400℃,与烙铁直接接触时间不超过 3 秒,长时间的高温焊接可能导致模块内部电路损伤。

本产品为功率电路,产品工作时会产生热量导致基板温度升高,在使用时可以先在产品基板侧(无插针面)涂覆导热硅脂,然后将产品基板紧贴散热装置,增强模块散热能力;同时,在安装时一般放在风道的尾部或者有单独的风道,确保产品基板温度低于规定温度,增加产品的使用寿命。

注意事项

● 产品安装注意事项:

产品为大功率高压模块，使用时注意人身和设备安全。

安装时应严格按照产品管壳上的引脚标识进行电气连接。

● 产品使用注意事项:

产品应确保在推荐额定工作条件下使用。超出绝对最大额定工作条件使用将对电路可靠性、稳定性及寿命等造成重要影响，严重时可能导致电路功能失效。

产品为功率电路，为了确保电路长期稳定工作，使用时需采取有效的散热措施，保证电路的壳温不超过最高工作温度。

● 产品防护注意事项:

产品在搬运途中应放置在有防静电功能的包装盒内，并注意防水、防震、防玷污。

产品应贮存在清洁、通风、无腐蚀性气体并有温度和相对湿度控制（温度 10°C~25°C，相对湿度 25%~70%）的场所，并适时采取静电防护措施。

当产品贮存期超过 36 个月时，须复检合格后方可使用。

单模块典型应用

电源模块的典型应用电路如图 5 所示。

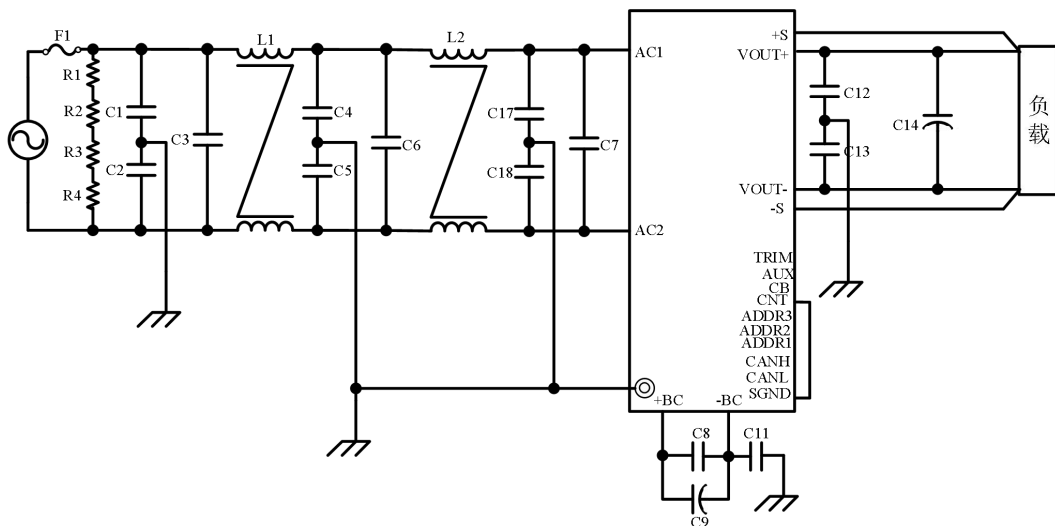


图 5 典型电路应用

注：R1, R2, R3, R4: 100kΩ/0.25W;

L1, L2: 3.5mH, 220V/10A

- C1, C2: 陶瓷电容, 1nF/250V
- C3, C7: 安规电容, 1 μ F/275VAC
- C4, C5: 0.01 μ F/250V
- C6: 贴片电容, 0.68 μ F/275VAC
- C8: 贴片电容, 1.5 μ F/450V
- C9: 长寿命 (5000h) 铝电解电容, 470 μ F/450V
- C11: 2200pF/1kV
- C12, C13: 100nF/1kV
- C14: 低 ESR 固态电容, 多个并联, 总容值大于 2000 μ F/50V
- C17, C18: 1nF/250V
- F1: 15A/250VAC

多模块并联输出-典型电路

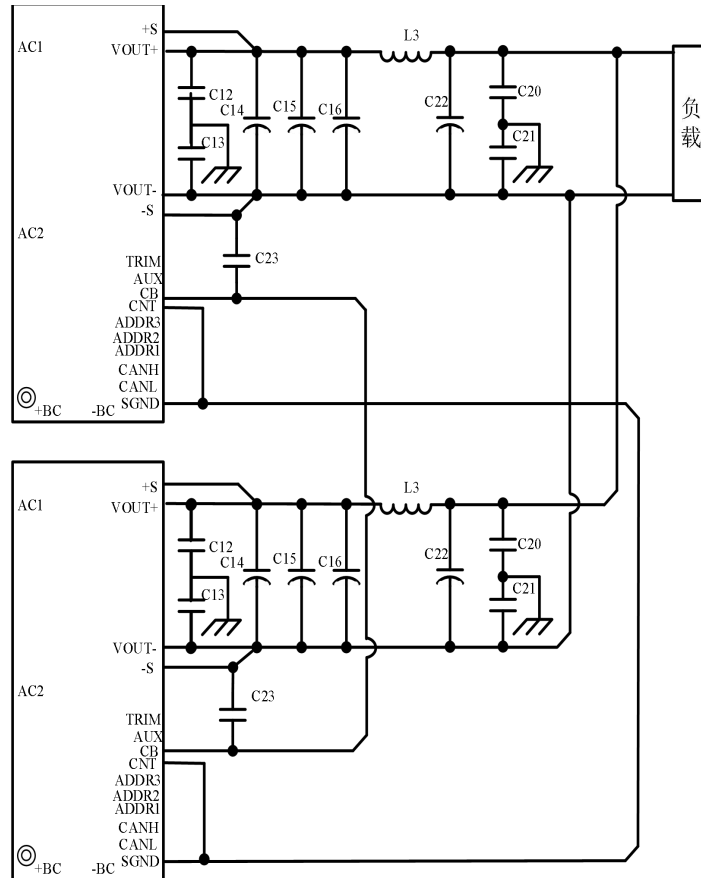


图 6: 并联均流工作连接电路图

注:

- L3: 高频电感, 0.3 μ H
- C20, C21: 22nF/1kV
- C22: 铝电解电容, 50V/470 μ F
- C23: 1 μ F/16V
- 其他电容参数见典型电路

机械尺寸

研制的 AC/DC 电源模块外形尺寸如图 7 所示，所有尺寸单位为 mm。

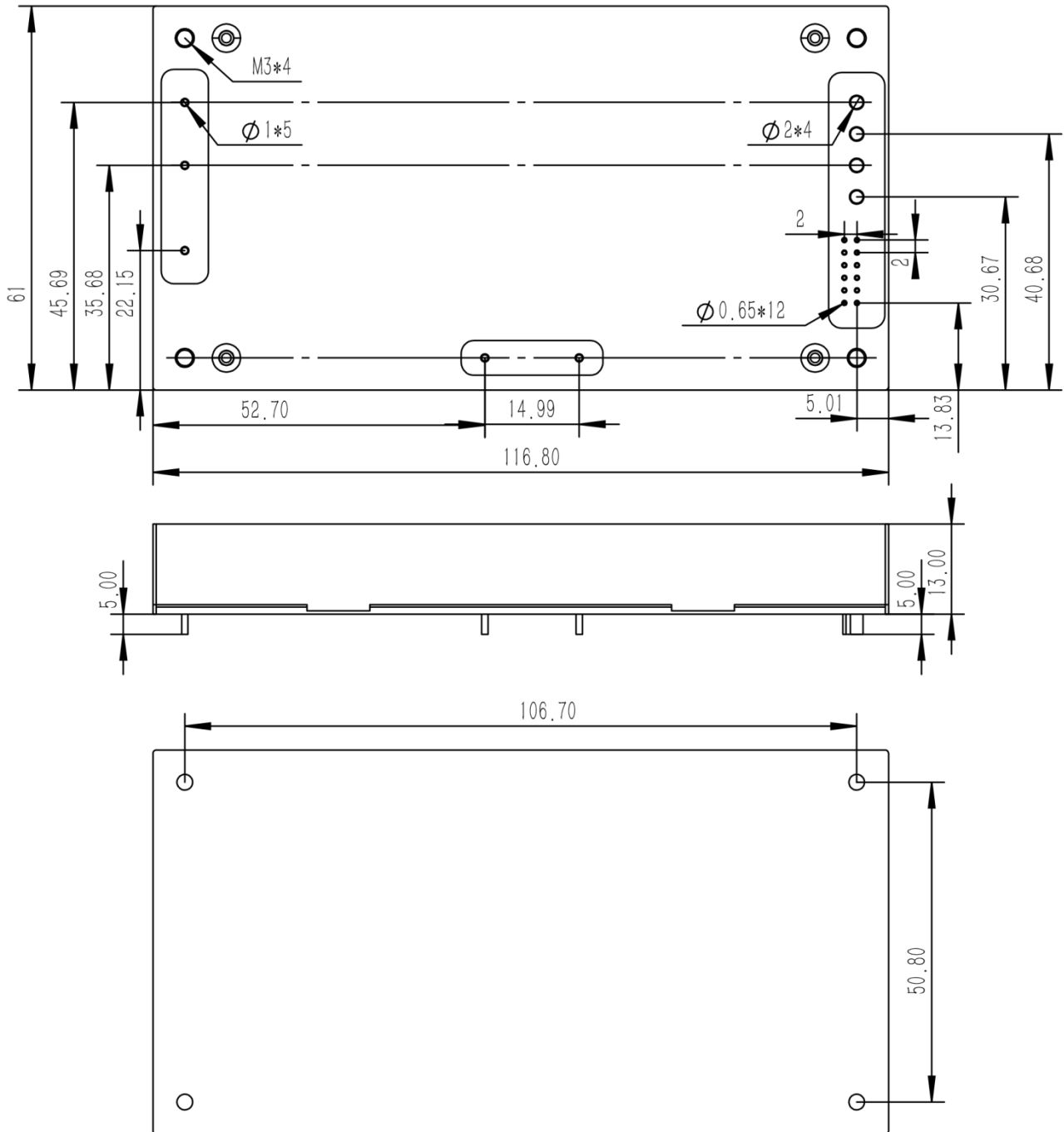


图 7 外形尺寸

引脚端排列与引脚定义的规定如下。

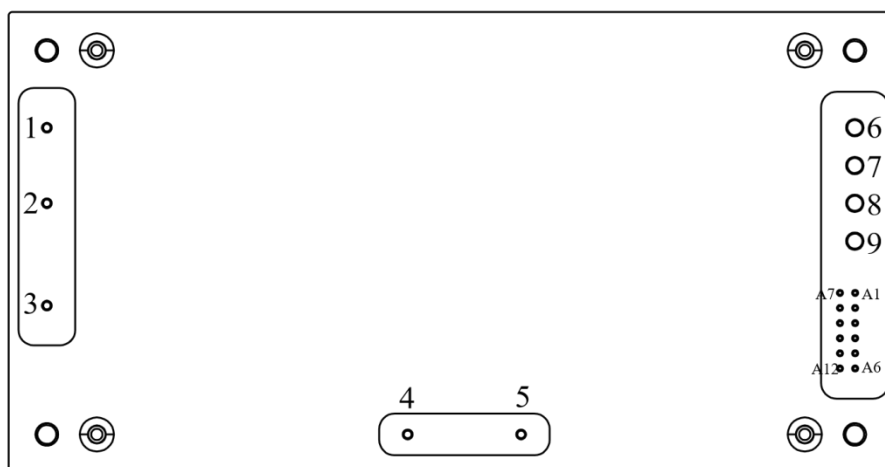


图 8 引出端功能示意图(底视图)

序号	符号	功能	序号	符号	功能
1	AC1	AC 输入 1	A3	SGND	参考地
2	AC2	AC 输入 2	A4	AUX	辅助供电
3	NC	-	A5	CB	并联电流平衡
4	+BC	升压电压正	A6	ADDR2	模块地址 2
5	-BC	升压电压负	A7	ADDR1	模块地址 1
6	VOUT-	输出负	A8	TRIM	输出电压调整端
7	VOUT-	输出负	A9	CNT	使能控制
8	VOUT+	输出正	A10	ADDR3	模块地址 3
9	VOUT+	输出正	A11	CANH	CAN 高
A1	Sense+	遥测正端	A12	CANL	CAN 低
A2	Sense-	遥测负端			